

PRODUKTDATENBLATT

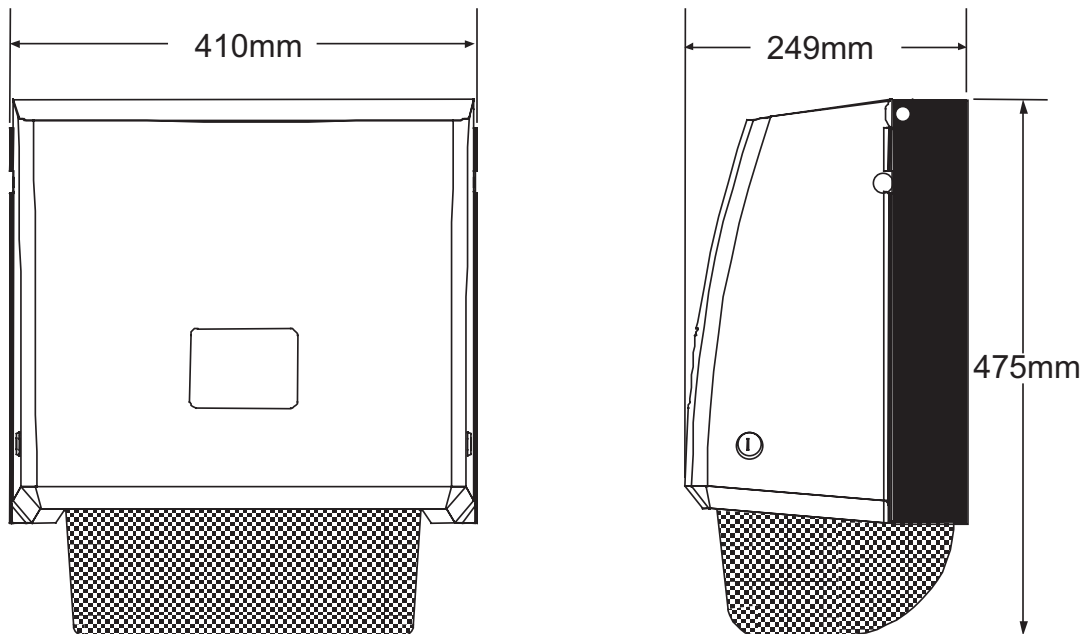
HANDTUCHROLLENHALTER

KHP Art Nr. CAB ITG UNP
CAB ITG MIR (Spiegel)

BESCHREIBUNG

- Halter für Baumwoll-Handtuchrollen
- Für Rollen mit 40 m Länge und einer maximalen Breite von 280 mm.
- Vandalensicherer Mechanismus mit Zahnrädern aus Stahl.
- Deckel mit automatischer Halterung und Metall-Sicherheitsschloss.
- Möglichkeit, auf der Haube einen Spiegel oder ein bedrucktes Schild anzubringen.
- Ein Mindestmaß an Wartung erforderlich, Katalog mit den erhältlichen Ersatzteilen.
- Linker/Rechter Handverschluss. Schlüssel passt auch zu anderen Artikeln der Produktlinie

ABMESSUNGEN



MATERIALIEN

Rückwand aus Stahl mit Anstrich. Vordere Haube und Innenteile aus ABS und anderen thermoplastischen Materialien.

Verchromte Geräte: Rückwand aus ABS, Haube aus ABS mit Chrombeschichtung. Diese kann normal mit einem trockenen Tuch gereinigt werden.

VERPACKUNG

Die Halter werden zu jeweils 2 Einheiten in Kartons mit doppelter Stärke, mit Schlüssel und Bedienungsanleitung verpackt.

Weißer Geräte: Gewicht pro Stück: 6.5kg Verchromte Geräte: Gewicht pro Stück: 6.7kg

Weißer Geräte: Kartons mit 2 Haltern: 52cm x 41cm x 39cm. Gesamtgewicht eines Kartons: 15kg

Verchromte Geräte: Kartons mit 2 Haltern: 52cm x 41cm x 39cm. Gesamtgewicht eines Kartons: 15,4kg.